

CM 76B

Gru idraulica a montaggio rapido
Hydraulic crane with quick assembling
Grue hydraulique à montage rapide
Hydraulischer Schnellmontagekran
Grúa hidráulica de montaje rápido



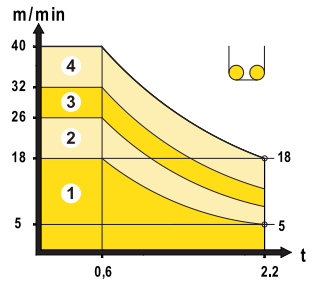
EN 14439 C25

DIN 15018-H1/B3

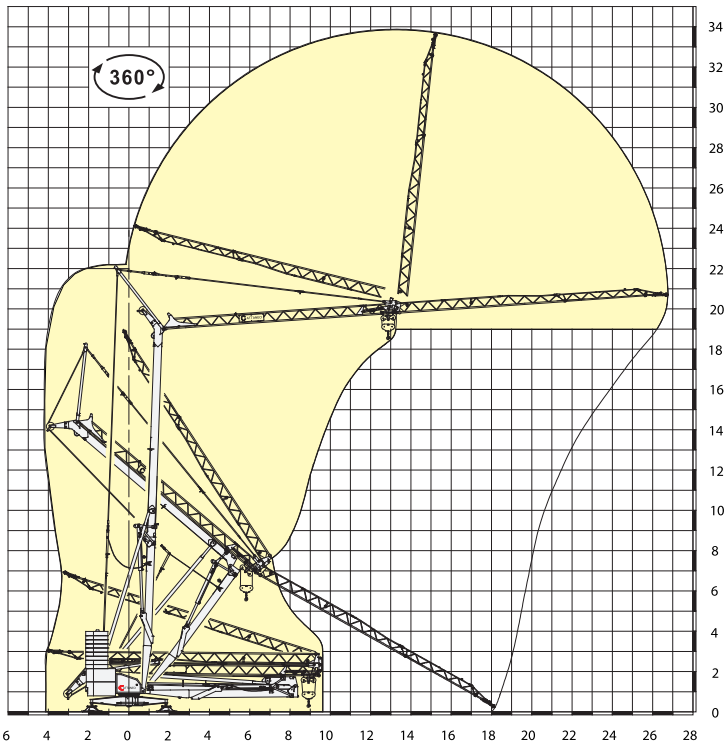
PROGETTO e COSTRUZIONE / DESIGN and CONSTRUCTION:
LUIGI CATTANEO S.p.A

Prestazioni - Performances - Prestations - Leistungen - Prestaciones

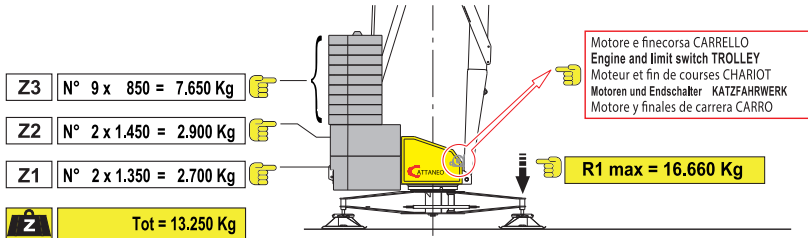
kVA		230V - 50Hz (3,0) kVA 1				230V - 50Hz (6) kVA 3					
		4,5 kVA 2				400V - 50Hz 10 kVA 4					
inverter ↑ ↓	kW/g/min 7,5/1400	↑	m/min	5	18 (12)	26 (18)	↑	m/min	5	18 (12)	40 (32)
			kg	2.200	1.000	600		kg	2.200	2.200	600
		↓	m/min	5	18	40	↓	m/min	5	18	40
			kg	2.200	2.200	600		kg	2.200	2.200	600
inverter ↑ ↓	2,2/1400	m/min 30 - 35				m/min 20 - 40					
inverter ↑ ↓	2,2/1400	g/min				0,4 - 0,9					



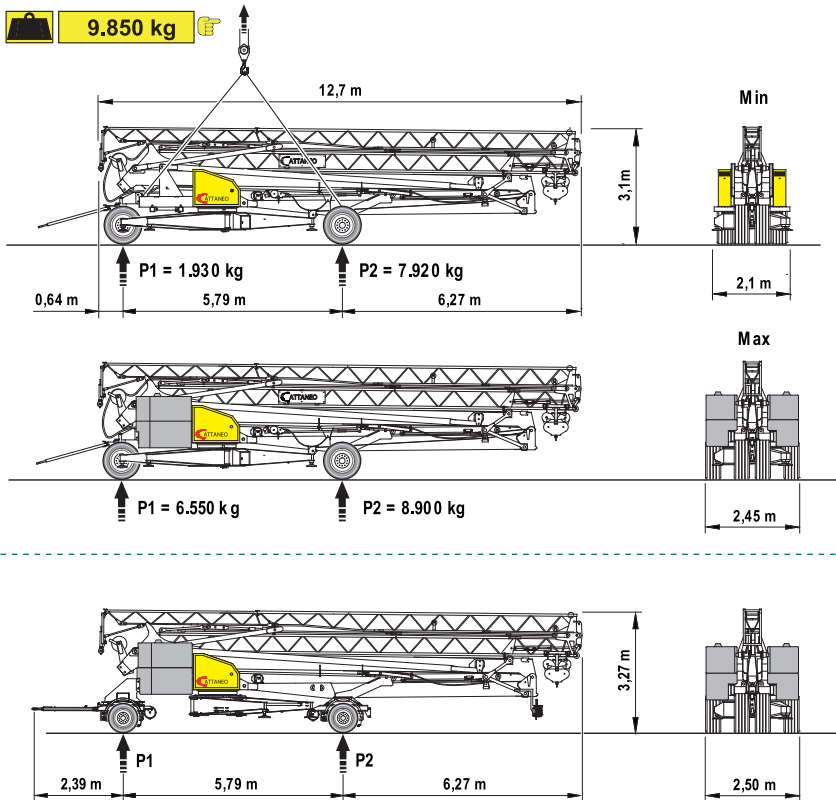
Montaggio - Erection - Montage - Montage - Montage



Contrappeso in lastre di cemento armato - Ferro-concrete ballast slabs Contrepoids en plaques de béton armé - Gegengewicht aus Betonplatten - Lastre en hormigón armado



Trasporto - Transport - Transport - Transport - Transporte



Otto	km/h	P1	P2	kg
R110	80	7.606	9.394	kg

Dir. 2007/46/CE